



# ÜRÜN KATALOĐU



**AGESAN ENDÜSTRİYEL**

Mühendislik ve Teknolojik Ürünler  
San. ve Tic. Ltd. Şti.

# HAKKIMIZDA

---

Firmamız kurulduđu günden itibaren küresel boyutta kendini ispatlamış global firmalar ile işbirliđi içerisinde, çeyrek asırdır kazanmış olduđu deneyim ve bilgi birikimini ekleyerek Enerji, Kimya, Çimento - Petrokimya, Kağıt, Gıda, Tekstil, Tarım, İnşaat, Taahhüt sanayi ve sektörlerinde ihtiyaç duyulan pompa, vana, ısıtma, sođutma, otomasyon alanları başta olmak üzere üstün teknolojik ürünlerin seçilmesi, tedariđinin sağlanması, devreye alınması ve danışmanlık hizmetlerini güvene dayalı ticaret anlayışıyla müşterilerine sunmaktadır.



**AGESAN ENDÜSTRİYEL**

Mühendislik ve Teknolojik Ürünler  
San. ve Tic. Ltd. Şti.

**Uçtan Emişli NORM Santrifüj Pompalar**

Tek emişli, kapalı çarklı, eksenel yüke karşı denge delikleri ve aşınma halkalarıyla dengelenmiş, dinamik olarak balanslı, tek kademeli, uçtan emişli, santrifüj pompalar.



**Monoblok Santrifüj Pompalar**

Salyangozlu, tek kademeli, uçtan emişli monoblok tipte santrifüj pompalar.

**Inline Santrifüj Pompalar**

Tek kademeli inline ( Hat Tipi ) mekanik salmastralı pompalar.



**Ayrılabilir Gövedeli Çift Emişli Santrifüj Pompalar (SPLİT)**

Tek kademeli eksenel ayrılabilir gövedeli çift emişli pompalar.

**Yüksek Basıncılı Çok Kademeli Yatay Santrifüj Pompalar**  
Çok kademeli, değişik debili yatay milli pompalardır.



**Yüksek Basıncılı Çok Kademeli Düşey Milli Pompalar**  
Çok kademeli dik milli değişik debili santrifüj pompalardır.



**Kimyasal Proses Pompaları**

Yatay emme, dikey basma ağızlı tek kademeli kimya ve petrokimya endüstrisinde organik ve inorganik sıvıların transferinde kullanılan salyangozlu pompalardır.



### Kızgın Yağ ( Isı Transfer Yağı ) Pompaları

Tek Kademe, uçtan emişli kızgın yağ transferinde kullanılan santrifüj pompalardır.



### Preferikal Pompalar

Monofaze ( 220 V. ) gerilim ile çalışan, genellikle düşük kapasiteli veya evsel tip kullanıma uygun pompalardır.

### Ağır Hizmet ve Çamur Pompaları

İçinde katı parçacıklar, çamur, elyaf veya hamur bulunan, kirli veya çok kirli, vizkoziteli, korozif ve abrasif akışkanlar için kullanılan pompalardır.



### Kendinden Emişli Atık Su Pompaları

Kendinden emişli, çamurlu ve katı parça ihtiva eden sıvıların basılmasında kullanılan atık su pompalardır.

Atık suların transferinde kullanılan parçalayıcı, vortex fanlı, bıçaklı veya öğütücü tipleri mevcut olan dalgıç atık su pompaları.



### Sirkülasyon Pompaları

Su sirkülasyonu ihtiyacı olan tesisatlarda kullanılan tekli, ikiz veya frekans kontrollü kuru veya ıslak rotorlu pompalardır.

### Asit Pompaları

Asit ve agresif sıvıların transferinde kullanılan PVC, CRNI veya PP gibi değişik malzemelerden imal edilmiş pompalardır.



**MAGNETİK KAPLİNLİ  
SALMASTRASIZ POMPALAR**



**DOZAJ POMPALARI**



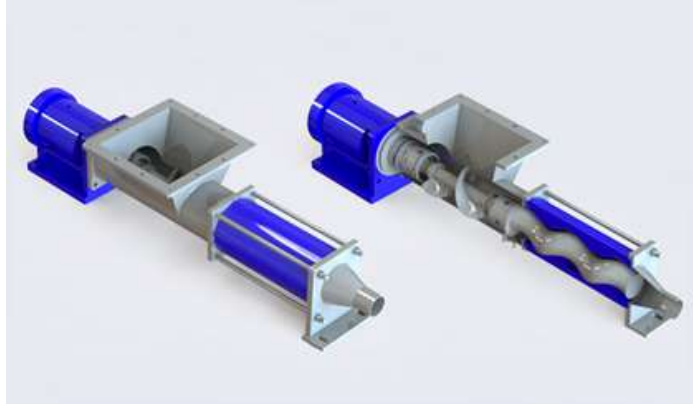
**DİŞLİ VE HİJYENİK LOBE POMPALAR**



**DİYAFRAMLI POMPALAR**



**HORTUM VE MONO POMPALAR**



**VAKUM POMPALARI**





**Eysel Tip Monofaze Paket Hidroforlar**

Monofaze ( 220 V. ) elektronik kontrollü veya tanklı tip küçük kapasiteli paket hidroforlar.

**Tek Pompalı Paket Hidroforlar**

Düsey milli tek pompalı trifaze ( 380 V. ) kullanım suyu paket hidroforları.



**Çok Pompalı Paket Hidroforlar**

Çok pompalı iki veya daha fazla düsey milli pompaların kullanıldığı daha yüksek kapasitelere cevap verebilen paket hidroforlar.

**Değişebilir Membranlı Kapalı Genleşme Tankları**

Sıcak ve soğuk su sistemlerinde kullanılan tam hijyenik değişebilir membranlı kapalı genleşme / denge tankları



**Hidrofor Aksesuar ve Yedek Parçaları**

Hidroforlarda kullanılan membran, çek valf, şamandra, manometre vb. aksesuar ve yedek parçalar.

**Dik Milli ve Yatay Milli Yangın Hidroforları**

2 veya daha çok pompalı otomatik test panolu paket yangın hidroforları.



**Ayrılabılır Gövdeli Çift Emişli Santrifüj Yangın Pompaları**

Tek kademeli yatay ayrılabılır gövdeli radyal çarklı çift emişli santrifüj yangın pompası.

**İki Parçalı / Üç Parçalı Küresel Vanalar**



Pik Döküm  
Sfero Döküm  
Çelik Döküm



Pik Döküm  
Sfero Döküm



Paslanmaz Çelik



Pirinç



Paslanmaz Çelik

**Gövde ve Kapak** / Pik Döküm  
Sfero Döküm  
Paslanmaz Çelik  
Bronz

**Küre** / Krom Kaplı Sfero Döküm  
Paslanmaz Çelik

**Conta** / EPDM / PTFE

**Bağlantı Tipi** / Dişli / Flanşlı

**Pislik Tutucu**



Sfero Döküm



Paslanmaz Çelik



Bronz



Pirinç



**Çekvalf**



Pik Döküm



Paslanmaz Çelik



Pirinç



Bronz



**Disco Çekvalf**



**Gövde ve Kapak** / Pirinç, Pik Döküm  
Paslanmaz Çelik  
Karbon Çelik

**Yay, Disk, Segman** / Paslanmaz Çelik

**Maks. Çalışma Sıcaklığı** / 250 - 300°C

**Sızdırmazlık** / Metal - Metale  
(Opsiyonel O'ringli)

**Çekvalf / Çift Plakalı**



**Gövde** / Pik Döküm

**Disk** / Paslanmaz Çelik  
Sfero Döküm

**Conta** / EPDM

**Maks. Çalışma Sıcaklığı** / 110°C

**Çekvalf / Wafer Çalpara**



**Gövde ve Disk** / Karbon Çelik  
Paslanmaz Çelik

**Oring** / EPDM

**Maks. Çalışma Sıcaklığı** / 100°C

**Maks. Çalışma Basıncı** / 16 bar



**Glob Vana**



**Gövde ve Kapak**  
**Disk**  
**Bağlantı**  
**Çalışma Sıcaklığı**  
**Basınç**

/ Pıç Döküm - Sfero Döküm - Çelik Döküm - Paslanmaz Çelik  
/ Paslanmaz Çelik  
/ Flanşlı / Alın Kaynak Boyunlu  
/ 200°C / 250°C / 300°C / 350°C / 450°C  
/ PN16 / PN25 / PN40 / PN63 / PN100 / PN160

**Metal Körüklü Glob Vana**



**Gövde ve Kapak** / Pıç Döküm, Sfero Döküm  
Çelik Döküm - Paslanmaz Çelik  
**Sit** / Paslanmaz Çelik  
**Disk** / Paslanmaz Çelik  
**Bağlantı** / Flanşlı - Alın Kaynak Boyunlu  
**Körük** / Paslanmaz Çelik  
**Sıcaklık** / (-200°C) - (+700°C)  
**Basınç Sınıfı** / PN16 - PN160

{Gresörlük, Dönme KİLidi, Mekanik Strok Göstergesi}

**Kelebek Vana**



**Gövde** / Pıç Döküm, Sfero Döküm  
Paslanmaz Çelik  
**Klapa** / Paslanmaz Çelik - Bronz  
Nikel Kaplı Sfero Döküm  
**Mil** / Paslanmaz Çelik  
**Conta** / EPDM / NBR / PTFE  
**Basınç Sınıfı** / PN16 / PN25  
**Bağlantı** / Wafer / Lug

**Bıçaklı Sürgülü Vana**



**Gövde** / Karbon Çelik/Paslanmaz Çelik  
**Bıçak/Mil** / Paslanmaz Çelik  
**Cıvata/Somun** / Paslanmaz Çelik  
**Ölçü** / DN50-2000  
**Basınç Sınıfı** / PN6/PN10/PN16/PN25/Class 150  
**Sıcaklık Değeri** / 90°C/210°C Sızdırmazlık Elemanına Göre  
**Sızdırmazlık Elemanı** / EPDM/NBR/VITON/ METAL METALE  
**Kumanda Şekli** / Manuel, Pnömatik Aktüatörlü, Elektrik Aktüatörlü,  
Dişli Kutulu

**Sürgülü Vana / Elastomer Sitli / Metal Yataklı**



Gövde ve Kapak	/ Sfero Döküm
Disk	/ Kauçuk Kaplı Döküm
Conta	/ EPDM/NBR
Bağlantı	/ Flanşlı
Maks. Çalışma Sıcaklığı	/ 110°C
Maks. Çalışma Basıncı	/ 16 bar

**Monoblok Vana**



Gövde	/ Paslanmaz Çelik Pik Döküm Karbon Çelik
Küre	/ Paslanmaz Çelik
Basınç Sınıfı	/ PN40/PN16
Conta	/ PTFE
Çalışma Sıcaklığı	/ -25 +180°C

**Balans Vanaları**



**Selenoid Valf**



Gövde	/ Pirinç, Paslanmaz Çelik, Karbon Çelik
Conta	/ NBR/EPDM/VİTON
Besleme Voltajı	/ AC (24,110,230V) DC (24,110,205V)

**Vana Ceketleri**



İç Kumaş	/ 500°C Dayanımlı Cam Elyaf Kumaş
Dış Kumaş	/ Silikon Kaplı Cam Elyaf Kumaş
Dikiş İpi	/ Sıcaklığa Dayanımlı Kevler İp
Bağlantı	/ Cırt Bant ve Kopça
Boğma İpi	/ Cam Elyaf İp
Çalışma Sıcaklığı	/ -40/+650°C
Isı İletkenlik Katsayısı	/ 0,021 W/MK(0°C)



PFA (Teflon) Kaplı  
Manuel Küresel Vanalar

PFA (Teflon) Kaplı  
Pnömatik Aktüatörlü  
Küresel Vanalar

PFA(Teflon) Kaplı  
Elektrik Aktüatörlü  
Küresel Vanalar

**PFA(Teflon) KALI KÜRESEL VANALAR**



**PNÖMATİK AKTÜATÖRLER**



**PTFE/PFA KAPLI  
BORU VE EK PARÇALARI**



**PTFE(TEFLON) KAPLI  
KELEBEK VANALAR**

PTFE (Teflon) Kaplı  
Manuel Kelebek Vanalar

PTFE (Teflon) Kaplı  
Pnömatik Aktüatörlü  
Kelebek Vanalar

PTFE (Teflon) Kaplı  
Elektrik Aktüatörlü  
Kelebek Vanalar



**ELEKTRİK AKTÜATÖRLER**



**PTFE(TEFLON)  
KOMPANSATÖRLER**



**PTFE(TEFLON)  
DİYAFRAMLI VANALAR**



**Plug Vanalar**



**Isıtma Ceketli Plug Vana**



**Segment Küresel Vana**



**FEP/PFA  
Kaplı Plug Vana**

Rakorlu Tip Thermoplastik  
Küresel Vanalar

Flanşlı Tip Thermoplastik  
Küresel Vanalar

Pnömatik Aktüatörlü Thermoplastik  
Küresel Vanalar

Elektrik Aktüatörlü Thermoplastik  
Küresel Vanalar

Rakorlu Tip Thermoplastik  
Diyaframlı Vanalar

Flanşlı Tip Thermoplastik  
Diyaframlı Vanalar

V - Tip Aktüatörlü Termoplastik  
Diyaframlı Vana

U-PVC  
Boru ve Ek Parçaları  
C-PVC  
Boru ve Ek Parçaları  
PP-H  
Boru ve Ek Parçaları  
PVDR  
Boru ve Ek Parçaları  
ŞEFFAF - PVC  
Boru ve Ek Parçaları

## KÜRESEL VANALAR



## DİYAFRAMLI VANALAR



## BORU VE EK PARÇALARI



**ŞAMANDIRALI DEBİMETRELER**  
Thermoplastik Şamandıralı  
Debimetreler



**KELEBEK VANALAR**  
Pnömatik Aktüatörlü Thermoplastik  
Kelebek Vanalar



**ÇEKVALFLER**  
Toplu Tip Çekvalfler  
Çalpara Tip Çekvalf  
Emiş Klapeleri

Elektrik Aktüatörlü Thermoplastik  
Kelebek Vanalar

## TEKNİK ÜSTÜNLÜKLERİ

- İçme suyu standartlarına uygun
- CaCO<sub>3</sub> (Kalsit) ilavesiz saf hammaddeden üretilmiştir
- Güneş ışınlarına karşı UV koruyucu toz ilaveli
- Ağır endüstriyel uygulamalar için geliştirilmiş özel dizayn
- Akışkan cinsine göre EPDM veya VİTON conta seçenekleri
- Paslanmaz çelik braket miliyle birlikte ISO5211 direkt aktüatör montajına uygun tepe flanşlı
- Sevkiyat öncesi %100 sızdırmazlık testi
- Maks. 10 bar çalışma basıncı
- DIN, ANSI, JIS normlarında

**Elektrik Aktüatörlü On/Off Vana**



**Pnömatik Aktüatörlü On/Off Vana**



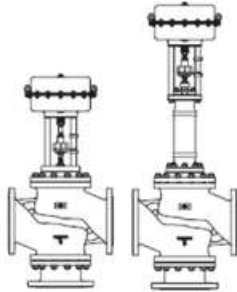
<b>Gövde</b>	/ Pik Döküm, Sfero Döküm Paslanmaz Çelik, Çelik Döküm
<b>Mil Sızdırmazlık Elemanı</b>	/ PTFE - V halkası PTFE Salmastra Saf Grafit Salmastra
<b>Bağlantı</b>	/ Flanşlı

**Pnömatik Aktüatörlü Oransal Kontrol Vanası**

**Elektrik Aktüatörlü Oransal Kontrol Vanası**



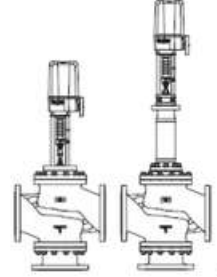
**İki Yollu**



**Üç Yollu**



**İki Yollu**



**Üç Yollu**

**Termostatik Vana**



<b>Gövde</b>	/ EN-JL 1040 Demir Döküm
<b>İç Aksam</b>	/ 1.4541 Paslanmaz Çelik
<b>Metal Körük</b>	/ 1.4541 Paslanmaz Çelik
<b>Bağlantı</b>	/ Flanşlı/Dişli
<b>Maks. Çalışma Sıcaklığı</b>	/ 150°C/300°C
<b>Basınç Sınıfı</b>	/ PN16

**Basınç Düşürücü Vanalar**



**Flanşlı Basınç Düşürücü Vana**



**Dişli Basınç Düşürücü Vana**



**Pilot Tesirli Basınç Düşürücü Vana**

**Sulama ve Su Dağıtım Kontrol Vanaları**

<b>Gövde</b>	/ GG-25 Pik Döküm
<b>Diyafram</b>	/ Kord Bez Takviyeli Doğal Kauçuk
<b>Kapak</b>	/ GG-25 Pik Döküm
<b>Diyafram Baskı Halkası</b>	/ Polyamid
<b>Yay</b>	/ SST 302
<b>Maks. Çalışma Basıncı</b>	/ 16 bar
<b>Maks. Çalışma Sıcaklığı</b>	/ 80°C
<b>Bağlantı Tipi</b>	/ Flanşlı
<b>Basınç Düşürme Oranı</b>	/ 10:1



**Basınç Düşürücü Kontrol Vanası**



**Basınç Düşürücü ve Sabitleme Kontrol Vanası**



**Selenoid Kontrollü Basınç Düşürücü Kontrol Vanası**



**Eksenel Metal Körüklü Kompansatörler**



<b>Körüklü Malzemesi</b>	/ Paslanmaz Çelik
<b>Layner Malzemesi</b>	/ Paslanmaz Çelik
<b>Flanş Malzemesi</b>	/ St 37.2 Karbon Çelik
<b>Dizayn Basınç</b>	/ 16 Bar
<b>Çalışma Sıcaklığı</b>	/ -80 / +427 C
<b>Bağlantı</b>	/ Sabit Flanş + Döner Flanş + Kaynak Boyunlu + Dişli

**Dıştan Basıncı Kompansatörler**



<b>Körüklü Malzemesi</b>	/ Paslanmaz Çelik
<b>Layner Malzemesi</b>	/ Paslanmaz Çelik
<b>Flanş Malzemesi</b>	/ St 37.2 Karbon Çelik
<b>Dizayn Basınç</b>	/ 16 Bar
<b>Çalışma Sıcaklığı</b>	/ -80 / +427 C
<b>Bağlantı</b>	/ Sabit Flanş + Döner Flanş + Kaynak Boyunlu

**Dilatasyon ve Deprem (Sismik) Kompansatörler**



<b>Körüklü Malzemesi</b>	/ Paslanmaz Çelik
<b>Layner Malzemesi</b>	/ Paslanmaz Çelik
<b>Flanş Malzemesi</b>	/ St 37.2 Karbon Çelik
<b>Dizayn Basınç</b>	/ 175 Psi
<b>Çalışma Sıcaklığı</b>	/ -80 / +427 C
<b>Bağlantı</b>	/ Sabit Flanş + Döner Flanş + Kaynak Boyunlu

**Titreşim Yutucu Kauçuk Kompansatörler**



<b>Kauçuk Malzemesi</b>	/ EPDM / NBR
<b>Naylon Sargı Lifleri</b>	/ Sentetik Fiber
<b>Çelik Tel</b>	/ Karbon Çelik
<b>Flanş Malzemesi</b>	/ G.G.G 40.3 Slero Döküm / St 37 Karbon Çelik
<b>Flanş Basınç Sınıfı</b>	/ PN16
<b>Basınç Dayanımı</b>	/ 10 Bar
<b>Sıcaklık Dayanımı</b>	/ 90°C

**Titreşim Yutucu Metal Kompansatörler**



<b>Körüklü Malzemesi</b>	/ Paslanmaz Çelik
<b>Layner Malzemesi</b>	/ Paslanmaz Çelik
<b>Flanş Malzemesi</b>	/ St 37.2 Karbon Çelik
<b>Dizayn Basınç</b>	/ 16 bar / 25 bar / 40 bar
<b>Çalışma Sıcaklığı</b>	/ -80 / +427 C
<b>Bağlantı</b>	/ Döner Flanş

**Özel Üretim Kompansatörler**



<b>Körüklü</b>	/ AISI321 Paslanmaz Çelik (DIN17440)
<b>Layner</b>	/ AISI321 Paslanmaz Çelik
<b>Bağlantı</b>	/ Kaynak Boyunlu
<b>Kaynak Boyunları</b>	/ P355 GH
<b>Ara Boru</b>	/ P355 gh
<b>Körüklü Ringi</b>	/ St 37.2 Karbon Çelik
<b>Limit Rot Takımları</b>	/ 1040 Çelik

**Şamandıralı Kondenstop**



<b>Gövde ve Kapak</b>	/ Sfero Döküm - Dövme Çelik - Paslanmaz Çelik
<b>Şamandıra ve İç Aksam</b>	/ Paslanmaz Çelik
<b>Basınç Sınıfı</b>	/ PN16 / PN25 / PN40
<b>Çalışma Sıcaklığı</b>	/ 250°C - 300°C - 400°C

**Vakum Kırıcı ve Vantuz**



<b>Gövde ve Kapak</b>	/ Pirinç - Paslanmaz Çelik
<b>İç Aksam</b>	/ Komple Paslanmaz Çelik
<b>Bağlantı</b>	/ Dişli
<b>Çalışma Basıncı</b>	/ 16 bar / 25 bar
<b>Maks. Çalışma Sıcaklığı</b>	/ 260°C - 400°C
<b>Min. AP Açma Basıncı</b>	/ 0,17 Bar

**Termodinamik Kondenstop**



<b>Gövde ve Kapak</b>	/ Dövme Çelik - Paslanmaz Çelik
<b>Kapak</b>	/ Transmisyon Çelik
<b>Süzgeç , Disk ,Sıt</b>	/ Paslanmaz Çelik
<b>Maks. Çalışma Basıncı</b>	/ 40 Bar
<b>Maks. Çalışma Sıcaklığı</b>	/ 400°C
<b>Min. İşletme Basıncı</b>	/ 0,7 Bar

**Akış Göstergesi**



<b>Gövde ve Kapak</b>	/ GG-25 Pik Döküm - Çelik Döküm - Paslanmaz Çelik
<b>Sızdırmazlık Conta</b>	/ PTFE
<b>Bağlantı</b>	/ Dişli / Flanşlı
<b>Maks. Çalışma Basıncı</b>	/ 16 Bar
<b>Çalışma Sıcaklığı</b>	/ -30 / 150°C

**Buhar Seperatörü**



**YATAY TİP**

**DİKEY TİP**

<b>Gövde</b>	/ Karbon çelik
<b>İç Aksam</b>	/ Paslanmaz Çelik
<b>Bağlantı</b>	/ Flanşlı
<b>Maks. Çalışma Sıcaklığı</b>	/ 200°C
<b>Bağlantı Şekli</b>	/ Dikey - Yatay

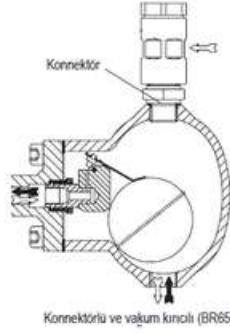
**Pnömatik Pistonlu Vana ( ON/OFF )**



<b>Gövde</b>	/ AISI 316 Paslanmaz Çelik
<b>Sızdırmazlık Conta</b>	/ PTFE
<b>Bağlantı</b>	/ Dişli
<b>Maks. Çalışma Sıcaklığı</b>	/ 180°C
<b>Basınç Sınıfı</b>	/ PN16
<b>Hava Besleme Basınç Aralığı</b>	/ 3-8 bar

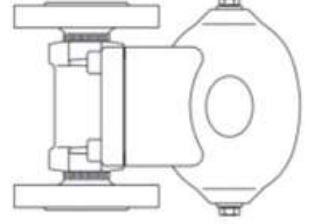
**Sıvı Devrelerinden Hava Atıcı**

**Kızgın Yağ**



<b>Gövde</b>	/ Sfero Döküm/Çelik Döküm
<b>Bağlantı</b>	/ Dişli/Flanşlı
<b>Basınç Sınıfı</b>	/ PN16/PN25
<b>Kontrolör</b>	/ R14/R21
<b>Maks. Çalışma Sıcaklığı</b>	/ 300°C (14 barda) 225°C (21 barda)

**Hava ve Gaz Sistemlerinden Sıvı Atıcı**



<b>Gövde</b>	/ Sfero Döküm/Dövme Çelik
<b>Kapak</b>	/ Sfero Döküm
<b>İç Aksam ve Şamandıra</b>	/ Paslanmaz Çelik
<b>Maks. Çalışma Basıncı</b>	/ 16 bar
<b>Maks. Çalışma Sıcaklığı</b>	/ 250°C/300°C

**Plakalı Eşanjör**

<b>Plaka Malzemesi</b>	/ AISI 316 Paslanmaz Çelik Titanyum - Hastelloy
<b>Bağlantı Malzemesi</b>	/ Karbon Çelik - Paslanmaz Çelik Plastik
<b>Gövde Malzemesi</b>	/ Karbon Çelik - Paslanmaz Çelik
<b>Maks. Çalışma Basıncı</b>	/ 20 Bar
<b>Bağlantı</b>	/ Dişli Flanşlı / Kaynak Boyunlu



**Ölçüm Teknolojileri**



<b>Hassasiyet</b>
<b>Koruma Sınıfı</b>
<b>Maks. Çalışma Basıncı</b>
<b>Maks. Çalışma Sıcaklığı</b>
<b>Çıkış Sinyali</b>
<b>Güç Besleme</b>
<b>Bağlantı</b>
<b>Basınç Sınıfı</b>



**Esnek Metal Hortum / Örgülü / Örgüsüz**



**Hortum** / Paslanmaz Çelik  
**Örgü** / Paslanmaz Çelik  
**Fittings** / St 37 Karbon Çelik / Paslanmaz Çelik

**Boiler - Flex Esnek Metal Hortum**



**Hortum** / Paslanmaz Çelik  
**Fittings** / Paslanmaz Çelik  
**Fittings Bağlantısı** / İçten Dışlı  
Dıştan Dışlı

**Sprinkler Bağlantı Hortumu ve Seti**



**Hortum** / Paslanmaz Çelik  
**Örgü** / Paslanmaz Çelik  
**Hortum Çapı** / DN20/DN25  
**Başlıklar** / Karbon Çelik ( Opsiyonel Paslanmaz Çelik)  
**İşletme Basıncı** / 175PSI  
**Min. Bükülme Yarıçapı** / 200mm  
**Sprink Bağlantı** / 1/2" - 3/4" Opsiyonel

**Fan-Coil Bağlantı Elemanları**



**Hortum** / Paslanmaz Çelik  
**Bağlantı** / Rakor x Nipel  
**Fittings** / Nikel Kaplı Karbon Çelik  
Opsiyonel Paslanmaz Çelik  
**İzole Malzemesi** / 9mm Kauçuk  
Opsiyonel 13 mm Kauçuk  
**Basınç Sınıfı** / PN16

**Kazan Tağdiye Cihazı**



<b>Gövde</b>	/ GGG40.3 Sfero Döküm
<b>Şamandıra</b>	/ AISI 316 Paslanmaz Çelik
<b>Mil</b>	/ AISI 316 Paslanmaz Çelik
<b>Körük</b>	/ AISI 316 L Paslanmaz Çelik
<b>Bağlantı</b>	/ 1" BSPT Dişli (A-2) / DN 25 Flanşlı
<b>Basınç Sınıfı</b>	/ PN 16
<b>Maks. Çalışma Sıcaklığı</b>	/ 200°C

**Manyetik Seviye Göstergesi**



<b>Boru ve Şamandıra</b>	/ Paslanmaz Çelik
<b>Manyetik Disk</b>	/ Plastik Alüminyum
<b>Bağlantı</b>	/ DN 20 PN 16 Flanşlı
<b>Basınç Sınıfı</b>	/ PN16 Opsiyonel PN25/PN40
<b>Maks. Çalışma Sıcaklığı</b>	/ 160°C - 200°C

**Refleks Camlı Seviye Göstergesi**



<b>Vana Gövdesi</b>	/ GG-25 Pik Döküm
<b>Alt Tabla</b>	/ Karbon Çelik
<b>Bağlantı</b>	/ DN 20 PN 16 Flanşlı / 1" ANSI
<b>Tahliye Vana Gövdesi ve Sıvı Giriş Ana Gövdesi</b>	/ GG-25 Pik Döküm
<b>Maks. Çalışma Basıncı</b>	16 bar (Opsiyonel 40 bar)
<b>Maks. Çalışma Sıcaklığı</b>	/ 250°C

**Galaxy - Seviye Elektrodu**



<b>Bağlantı</b>	/ 1" BSPT Dişli (ELK-4) / DN32 - DN50 PN40 Flanşlı
<b>Maks. Çalışma Sıcaklığı</b>	/ 238 °C
<b>Maks. Çalışma Basıncı</b>	/ 32 bar
<b>Ana Besleme</b>	/ 230V + %10, 50-60Hz
<b>Gövde</b>	/ Paslanmaz Çelik
<b>Flanş</b>	/ Dövme Çelik
<b>Kasa</b>	/ Alüminyum Enjeksiyon

**Seviye Ölçüm Cihazı**



<b>Boru ve Şamandıra</b>	/ AISI 304 Paslanmaz Çelik
<b>Bağlantı</b>	/ DN 50 / DN 100 PN 16 Flanşlı, 2" BSP veya NPT Dişli
<b>Çalışma Sıcaklığı</b>	/ -10 / + 125 °C
<b>Besleme Gerilimi</b>	/ 220 VAC (24 V Opsiyonel)
<b>Çıkış Sinyali</b>	/ 4-20mA (0-10Volt)

**Seviye Şalteri**



<b>Şamandıra</b>	/ Paslanmaz Çelik
<b>Bağlantı</b>	/ Kare Flanşlı
<b>Flanş</b>	/ Paslanmaz Çelik
<b>Çalışma Sıcaklığı</b>	/ -20/+150°C
<b>Besleme Voltajı</b>	/ 220V

- Yaylı Emniyet Ventili
- Ağırlıklı Emniyet Ventili
- Tam Kalkışlı Emniyet Ventili

- Oransal Kalkışlı Emniyet Ventili
- Paslanmaz Çelik Emniyet Ventili
- Bronz Emniyet Ventili
- Pirinç Emniyet Ventili



## ÖZELLİKLER

- Direkt yüklü yay
- Aşınmaya dayanıklı sit/disk
- Hassas disk hizalama ve kılavuzlama
- Yumuşak contalı disk ile mümkün
- EPDM körük ile mümkün
- Paslanmaz çelik körük ile mümkün



**SPRİNKLER**



Sprinkler Pendant



Sprinkler Upright



Sprinkler Sidewall



Sprinkler ESFR/upright



Sprinkler ESFR/pendent

**İZLEME ANAHTARLI KELEBEK VANA**



Wafer Tip İzleme Anahtarlı Kelebek Vana



Yivli İzleme Anahtarlı Kelebek Vana



Dişli İzleme Anahtarlı Kelebek Vana



Yivli İzleme Anahtarlı Kelebek Vana

**AKIŞ ANAHTARI**



**TEST VE DRENAJ VANASI**



**SWİNG ÇEK VANA FLANŞLI**



**SWİNG ÇEK VANA YİVLİ**



**YÜKSELEN MİLLİ SÜRGÜLÜ VANA**



Flanşlı Yükselen Milli Sürgülü Vana



Yivli Yükselen Milli Sürgülü Vana

**ÇİFT KLAPELİ ÇEK VANA**



**AKIŞ ÖLÇER (FLOW METER)**



**İNDİKATÖRLER / YATAY - DİKEY TİP**



**YÜKSELMİYEN MİLLİ SÜRGÜLÜ VANA**



**YANGIN HİDRANTI**



**YANGIN HİDRANT DOLABI**



**İTFAİYE BAĞLANTI VANASI**



**İTFAİYE BAĞLANTI AĞZI**



**RELİEF VANA**



**BASINÇ DÜŞÜRÜCÜ VANA**



**YANGIN FİTTİNGSLERİ**



Rijit Kaplin



Esnek Kaplin



Dişli Konsantrik Redüksiyon



Düz T



Mekanik T



Yivli Dirsek



Kep



Yivli Mekanik T



Dişli Mekanik T



Yivli Konsantrik Redüksiyon



**Doğal Gaz Tesisatı Sarf Malzemeleri**  
Gaz bağlantı hortumları, vana, radyatör vb. sarf malzemeleri

### Doğal Gaz Kombileri

Tekli veya çoklu ( Kaskat ) kullanıma uygun hermetik yada yoğuşmalı tipli yüksek verimli kombiler.



### Doğal Gaz Sayaçları

Yüksek hassasiyetli doğal gaz sayaçları.

### Sıvı Yakıtlı Brülörler

Fuel oil, mazot ve benzeri sıvı yakıtlar ile çalışabilen yüksek verimli tam otomatik brülörler.



### Gaz Brülörleri

Doğal gaz, LPG, LNG ve benzeri yakıtlar ile çalışabilen yüksek verimli tam otomatik brülörler.

### Brülör Yedek Malzemeleri

Brülör otomatikleri, fotosel, yakıt pompası, multibloki presostat vb. her türlü brülör yedek malzemeleri.



**Tesisat Bağlantı**  
Fittings - Yerden Isıtma  
Boru ve Bağlantı  
Sistemleri



#### Sıcak Su Kazanları

Kömürlü, sıvı yakıtlı veya gaz brülörü ile çalışan sıcak su ihtiyacını karşılamaya yönelik yüksek verimli kazanlardır.

#### Buhar Kazanları

Güvenilir buhar ihtiyacını karşılamaya yönelik mazot, kömür veya sıvı/gaz yakıtlı brülör ile işletilebilen yüksek verimli buhar kazanlarıdır.



#### Kızgın Yağ Kazanları

Endüstride yüksek sıcaklıktaki kızgın yağ ihtiyacını karşılamaya yönelik yüksek verimli, ekonomik, güvenilir kazanlardır.

#### Sıcak Su Boylerleri

Tek veya çift serpantinli yüksek verimli, kompakt, sıcak su ihtiyacına yönelik boylerlerdir.



#### Sıcak Hava Cihazları

Küçük ve büyük mekanların kolay ekonomik ve hızlı ısıtılması için kullanılan yüksek verimli son teknoloji ürünü ısıtıcılarıdır.

#### Monofaze Elektrikli Isıtıcılar

Monofaze (220 V.) gerilim ile çalışabilen evsel ve sanayi kullanımına uygun değişik güç ve bağlantılarda elektrikli ısıtıcı elemanlarıdır.



#### Trifaze Elektrikli Isıtıcılar

Trifaze (380 V.) gerilim ile çalışabilen sanayi kullanımına uygun değişik güç ve bağlantılarda elektrikli ısıtıcı elemanlarıdır.



#### Fittingsler

Bronz, galvaniz, paslanmaz ve siyah malzemedan boru ek parçaları ve fittingsler.

#### Patent Malzemeler

Galvaniz, paslanmaz ve siyah malzemedan dikişli veya dik patent ürünler.



#### Flanşlar

Galvaniz, paslanmaz ve siyah malzemedan NORM'lara uygun flanşlar.

#### Dijital Isı Kontrol Cihazları ( Termostatlar )

Isı kontrolü gereken yerlerde kullanılan dijital termostatlardır.



#### Manometreler ( Basınç Ölçerler )

Basınç ölçmemize yarayan kuru tip veya gliserinli, kullanım yerine göre değişik çap ve özellikte çeşitleri olan basınç ölçerlerdir.

#### Termometreler (Sıcaklık Ölçer)

Sıcaklık ölçümünde kullanılan, değişik çap ve özellikte çeşitleri bulunan termometrelerdir.



#### Contalar ve Teflon Bantlar

Tesisat malzemelerini montajında kullanılan klingirit, lastik vb. contalar ve teflon bantlar.





# İLETİŞİM BİLGİLERİMİZ

---

Telefon : 0322 999 57 08

Gsm : 0546 856 66 62

E-Posta : info@agesan.com.tr

Web Sitesi : www.agesan.com.tr

Çalışma Saatleri : P.tesi - C.tesi | 09:00 - 19:00



Whatsapp üzerinden iletişime geçmek için krekod okuma özelliği olan telefonunuzdan yandaki karekodu okutarak bize yazabilirsiniz.

Merak ettiğiniz sorularınız mı var? Bizimle iletişime geçmekten çekinmeyin. Mümkün olan en kısa sürede size geri dönüş yapacağız.



**AGESAN ENDÜSTRİYEL**

Mühendislik ve Teknolojik Ürünler  
San. ve Tic. Ltd. Şti.